



ESPECIFICAÇÃO COMERCIAL DE PRODUTO

**VIBRO ACABADORA DE ASFALTO
AF 5500 PLUS**

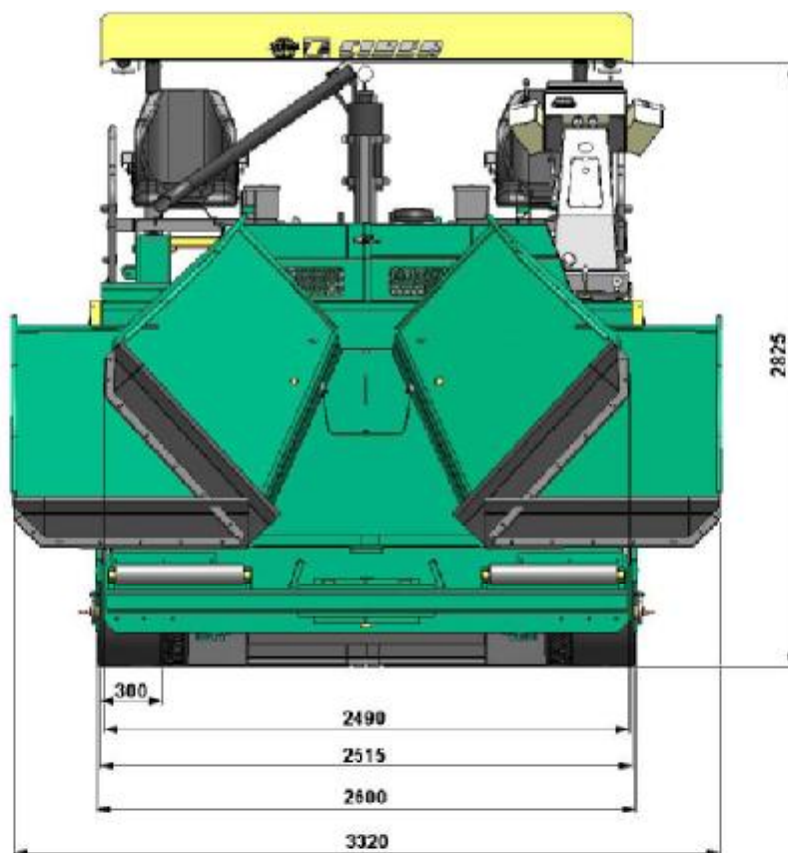
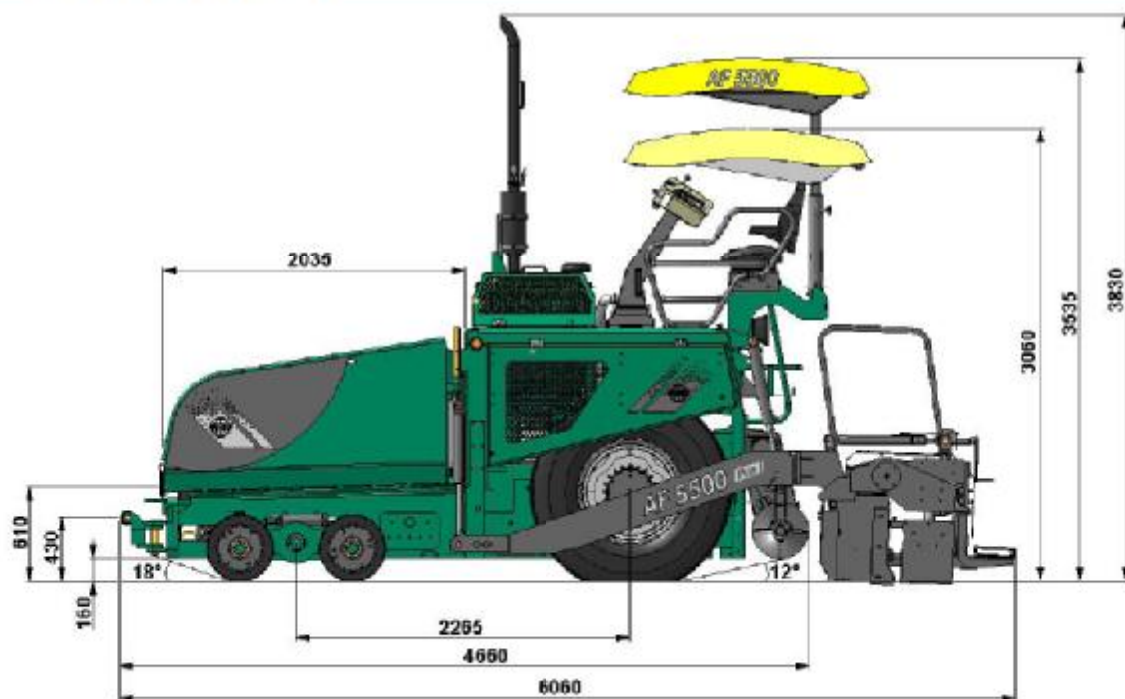


| 1. MÁQUINA BÁSICA | | |
|--|-----------------|--|
| Modelo | | AF5500 PLUS |
| Pintura | | Verde / Cinza Ciber |
| Capacidade do silo de asfalto | kg | 11500 |
| 1.1. Dimensões | | |
| Comprimento | mm | Mesa telescópica: 6060 |
| Largura de transporte com o silo fechado | mm | 2600 |
| Altura de transporte | mm | 3060 |
| 1.2. Peso | | |
| Peso com mesa SME 405 TV | kg | 12750 |
| 1.3. Motor | | |
| Marca | | MWM – INTERNATIONAL |
| Modelo | | MS 4.1 T - Turbo |
| Arrefecimento | | Refrigerado à água |
| Cilindros | | 4 em linha |
| Potência | kW / CV | 78 / 105 |
| Torque do motor | mkgf / Nm | 41,0 / 402 @1500 rpm |
| Rotação do motor | rpm | 2200 |
| Cilindrada | cm ³ | 4100 |
| 1.4. Velocidades | | |
| Velocidade de pavimentação | m/min | 0 até 30 |
| Velocidade de transporte | km/h | 0 até 7,5 |
| 1.5. Sistema rodante | | |
| Traseiro | | Dois pneus de tração 14.00-R24 Tipo High Flotation |
| Dianteiro (Diâmetro X Largura) | mm | Quatro rodas de borracha em tandem Ø450 x 300 |
| Tração | | Transmissão hidrostática com motores variáveis de pistões |
| Freios | | Freio de estacionamento tipo discos em banho de óleo |
| Direção | | Elétrica com joystick para controle de direção (Deslocamento) e eletrônica com potenciômetros para controle de direção e velocidade (Operação) |
| 1.6. Transportador de asfalto | | |
| Acionamento | | Motores hidráulicos |
| Controle | | Manual e automático |
| Comportas | | Duas com controle hidráulico |
| 1.7. Distribuidor helicoidal | | |
| Diâmetro | mm | 380 |
| Acionamento | | Motores hidráulicos |
| Controle | | Manual e automático |
| 1.8. Capacidade dos tanques | | |
| Combustível (diesel) | l | 185 |
| Óleo hidráulico | l | 205 |
| 1.9. Sistema elétrico | | |
| Tensão | V | 24 |
| Faroletes | | 4 |

Estas especificações poderão ser alteradas pelo fabricante sem aviso prévio, conforme a evolução técnica do produto.

| 2. MESA PAVIMENTADORA | | |
|---|-------|---|
| Tipo | | Extensível hidráulicamente |
| Largura de transporte | mm | 2600 |
| 2.1. Peso | | |
| Peso mesa SME 405 TV | Kg | 2560 |
| 2.2. Performance de pavimentação | | |
| Capacidade de pavimentação | t/h | 450 |
| Largura máxima de pavimentação | mm | 5300 |
| Largura mínima de pavimentação | mm | 1935 |
| Espessura de pavimentação | mm | 20 até 300 |
| Controle da espessura de pavimentação | | Manual, através de botões elétricos de controle do nivelamento |
| Sistema de aquecimento | | Queimadores de GLP |
| 2.3. Vibradores excêntricos | | |
| Tipo | | Vibradores excêntricos na mesa principal e nas extensões telescópicas |
| Acionamento | | Motores hidráulicos |
| Frequência | rev/s | 0 até 45 |
| Controle da frequência | | Variável através de válvula de controle |
| 2.4. Tamper (Opcional) | | |
| | | Na mesa principal, nas extensões telescópicas e mecânicas |
| Acionamento | | Motores hidráulicos |
| Controle da frequência | | Variável através de válvula de controle |

3. LAYOUT DO EQUIPAMENTO



Estas especificações poderão ser alteradas pelo fabricante sem aviso prévio, conforme a evolução técnica do produto.